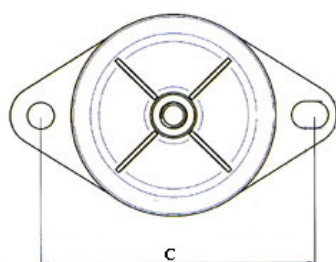
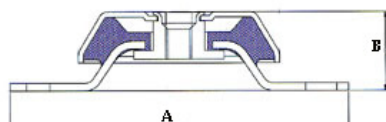


SUPPORTI ELASTICI per motori marini (Marine Engine Mountings)



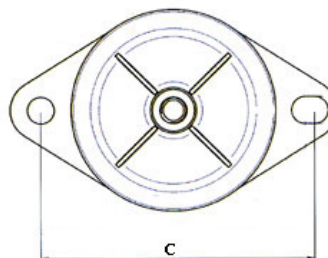
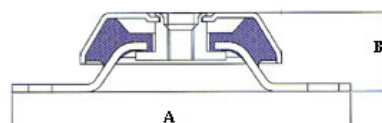
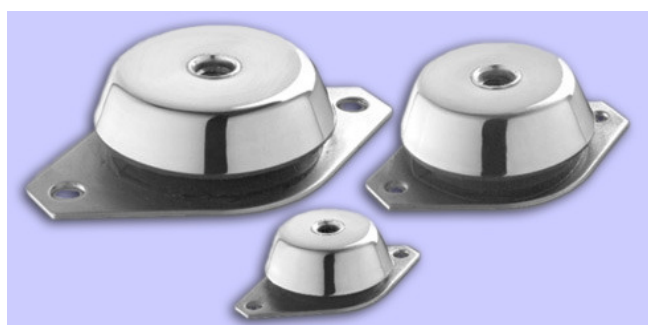
Codice Code	A mm	B mm	C mm	Perno Thread	Peso max Max weight
23.052124	100	30	85	M12	100 Kg
23.052127	128	50	110	M16	190 Kg
23.052132	190	58	160	M18	500 Kg

*Tutti i supporti sono forniti completi di perno
(All mountings are complete with pins)*

257

Supporti Antivibranti in acciaio Inox appositamente realizzati per il settore marino e per tutti gli ambienti soggetti alla formazione di ruggine e muffa.

Stainless Steel Engine Mountings for the marine sector subject to rust and mildew.



Codice Code	A mm	B mm	C mm	Perno Thread	Peso max Max weight
23.052124I	100	30	85	M12	100 Kg
23.052127I	128	50	110	M16	190 Kg
23.052132I	190	58	160	M18	500 Kg

*Tutti i supporti sono forniti completi di perno
(All mountings are complete with pins)*

Supporti elastici per motori marini tipo **METALASTIK** disponibili in tre misure **Small, Medium e Big** con tre valori di shore/durezza per ogni versione.

Marine engine mountings with METALASTIK design available in three sizes Small, Medium and Big with three shore for each type.

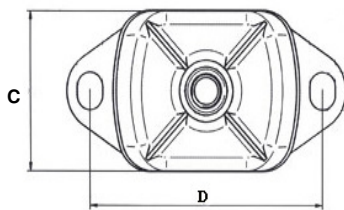
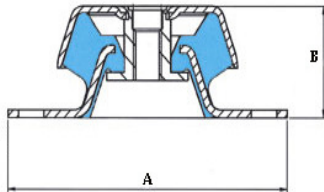
SMALL



MEDIUM



BIG



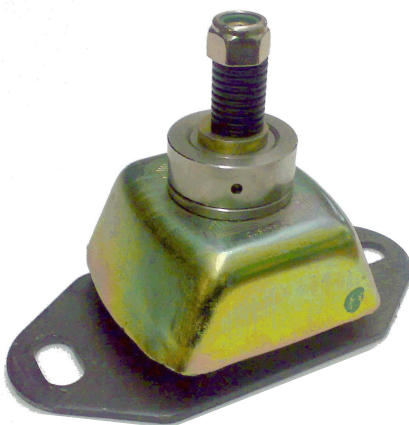
DIMENSIONI (Dimension)

Tipo	A mm	B mm	C mm	D mm	Perno Thread
SMALL	120	38	60	100	M16
MEDIUM	183	50	75	140	M16
BIG	230	70	112	182	M20

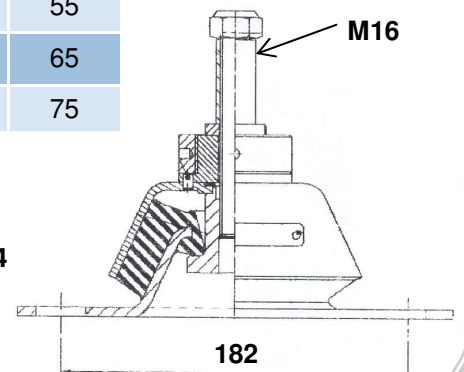
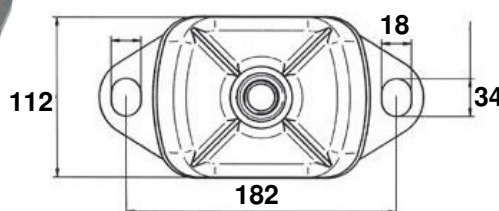
Codice code	Peso max Max weight	Codice code	Peso max Max weight	Codice code	Peso max Max weight
38.5MFS45	Small max 35 Kg.	38.5MFM45	Medium max 110 Kg.	38.5MFB45	Big max 280 Kg.
38.5MFS55	Small max 55 Kg.	38.5MFM55	Medium max 160 Kg.	38.5MFB55	Big max 450 Kg.
38.5MFS65	Small max 65 Kg.	38.5MFM65	Medium max 200 Kg.	38.5MFB65	Big max 600 Kg.

258

Supporti motore **METALASTIK** originali per motori **MAN**
(**METALASTIK** original mountings for **MAN** engines)



Codice Code	Modello MAN MAN code	Shore
38.5MFB55M	51.96210-7003	55
38.5MFB65M	51.96210-7002	65
38.5MFB75M	51.96210-7001	75

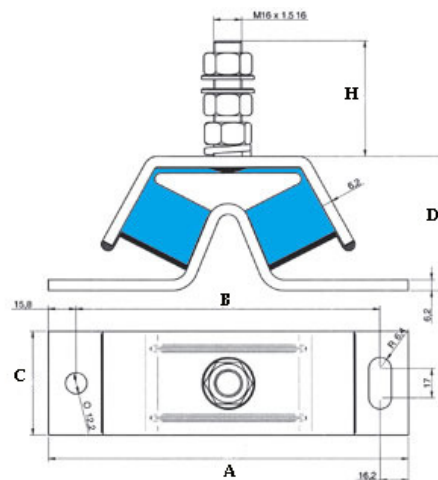


Supporti elastici per motori marini per motori **Yanmar**. Disponibili in quattro valori di shore.

Marine engine mountings for **Yanmar** engines available in four shore values.



Tipo **YANMAR**



Codice Code	Tipo Yanmar Yanmar type	Peso max Max weight
38.5YNM40	75	50 Kg
38.5YNM50	100	80 kg
38.5YNM60	150	120 Kg
38.5YNM70	200	180 Kg

DIMENSIONI (Dimension)

A= 205 B= 173 C= 60
D= 75 H= 70 Perno= M16

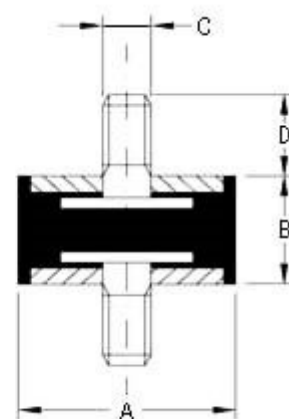
Supporti Antivibranti Cilindrici dotati di perni filettati da entrambi i lati. Sono generalmente utilizzati per lavorare a compressione anche se possono sopportare uno sforzo laterale con carichi più ridotti.

Cylindrical Antivibration supports with studs on both sides. They are generally used to work in compression even if they can endure an effort to side with smaller loads.



CARATTERISTICHE :
 Elemento elastico : (gomma)
 Parti metalliche : acciaio zincato bianco
 UNI-ISO 2081
 Tolleranza : UNI ISO 3302
 Temperatura di esercizio : da -40 °C a +70 °C

CHARACTERISTICS :
 Elastic element : (rubber)
 Hardwares : steel coated with white zinc
 UNI-ISO 2081
 Tolerance : UNI ISO 3302
 Temperature of exercise : from -40 °C to +70 °C



Code	A	B	C	D	Max Kg
23.052139	20	20	6	18	13
23.052140	25	25	6	18	23
23.052136	30	20	8	22	37
23.052141	30	30	8	30	27
23.052143	40	30	8	22	61

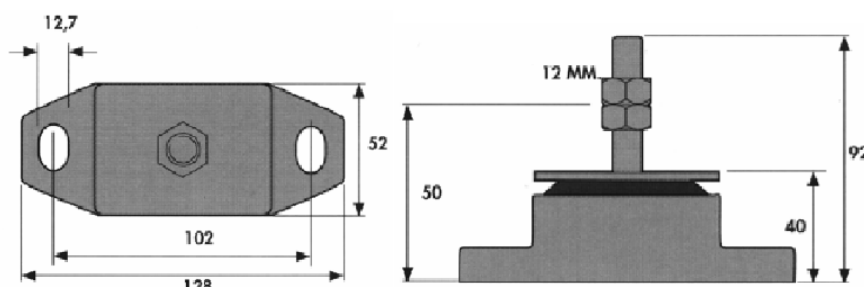
Code	A	B	C	D	Max Kg
23.052142	30	40	8	22	26
23.052145	50	30	10	25	155
23.052146	50	40	10	28	89
23.052151	75	40	12	38	206

Supporti elastici originali **R&D** per motori marini con dispositivo "Fail-Safe"
 (R&D original flexible mountings for marine engines with "Fail-Safe" system)



Codice	R&D Model	Peso Kg
61.2800038	800-038	da 23 a 34
61.2800039	800-039	da 32 a 64

R&D

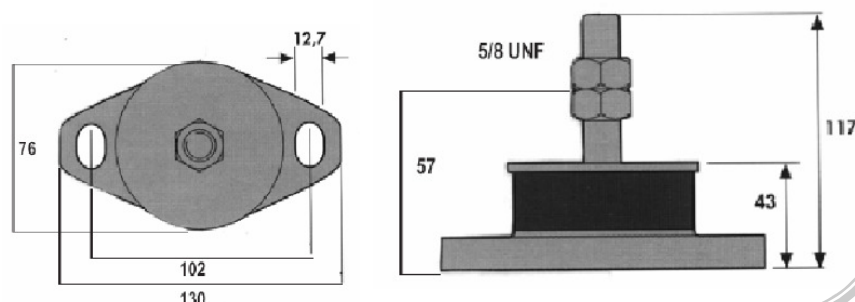


Supporti elastici originali **R&D** per motori marini con dispositivo "Fail-Safe"
 (R&D original flexible mountings for marine engines with "Fail-Safe" system)



Codice	R&D Model	Peso Kg
61.2800003	800-003	da 40 a 80
61.2800004	800-004	da 70 a 165
61.2800005	800-005	da 145 a 225

R&D

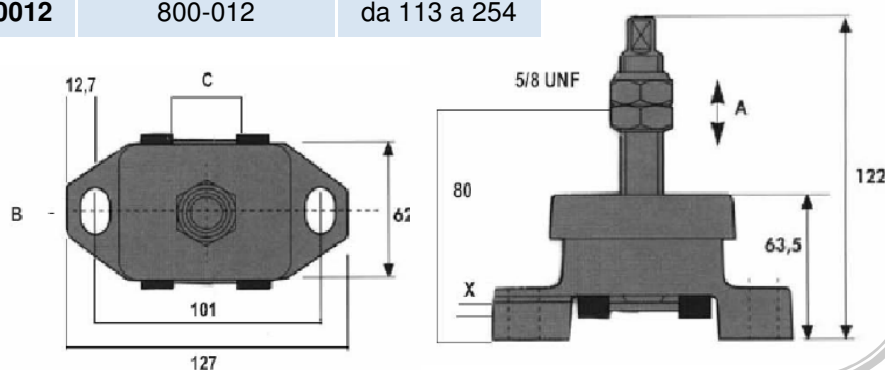


Supporti elastici originali **R&D** per motori marini con dispositivo "Fail-Safe"
 (R&D original flexible mountings for marine engines with "Fail-Safe" system)



Codice	R&D Model	Peso Kg
61.2800010	800-010	da 36 a 104
61.2800011	800-011	da 54 a 186
61.2800012	800-012	da 113 a 254

R&D

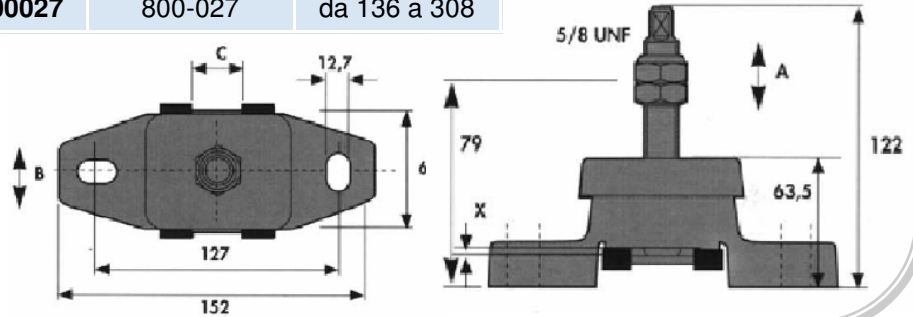


Supporti elastici originali **R&D** per motori marini con dispositivo "Fail-Safe"
 (R&D original flexible mountings for marine engines with "Fail-Safe" system)



Codice	R&D Model	Peso Kg
61.2800024	800-024	da 36 a 104
61.2800025	800-025	da 54 a 186
61.2800026	800-026	da 113 a 254
61.2800027	800-027	da 136 a 308

R&D

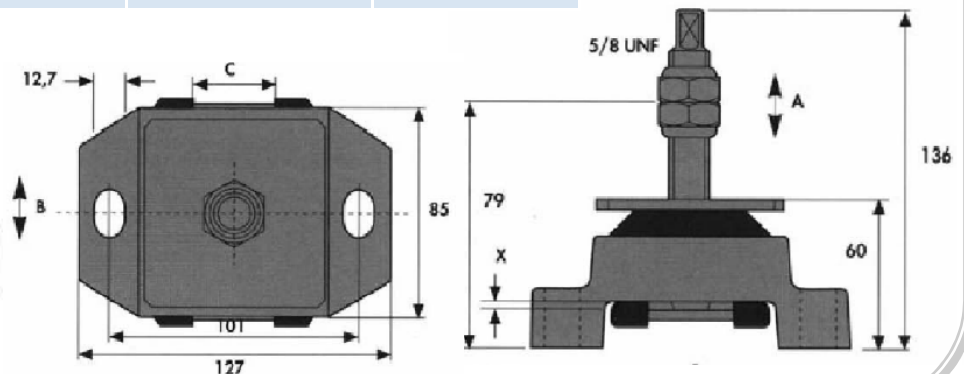


Supporti elastici originali **R&D** per motori marini con dispositivo "Fail-Safe"
 (R&D original flexible mountings for marine engines with "Fail-Safe" system)



Codice	R&D Model	Peso Kg
61.2800013	800-013	da 154 a 344

R&D

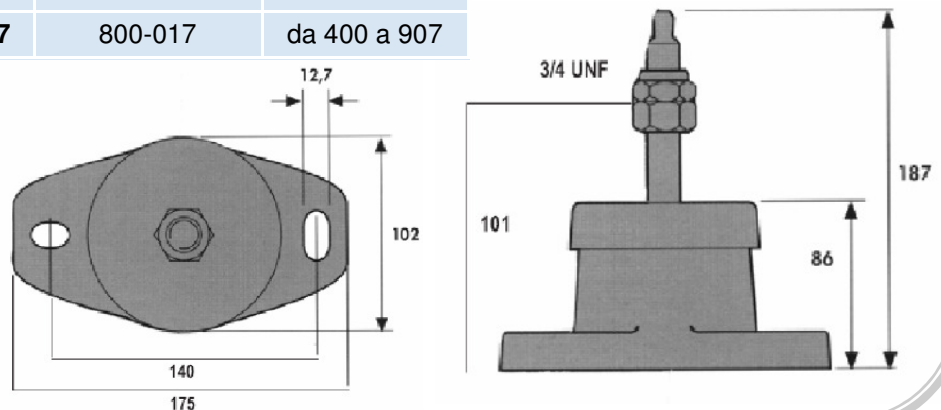


Supporti elastici originali **R&D** per motori marini con dispositivo "Fail-Safe"
 (R&D original flexible mountings for marine engines with "Fail-Safe" system)



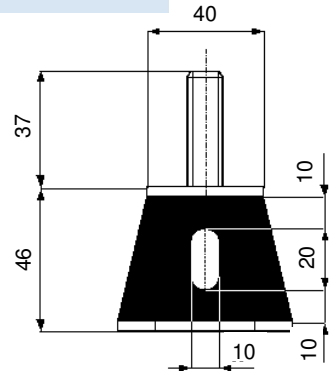
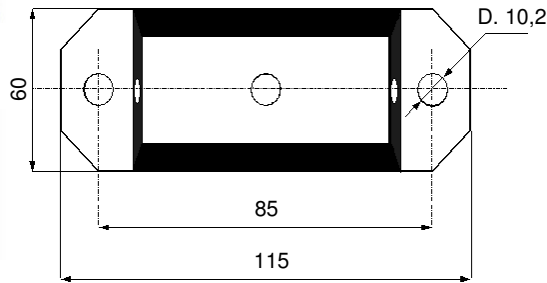
Codice	R&D Model	Peso Kg
61.2800015	800-015	da 227 a 545
61.2800016	800-016	da 295 a 680
61.2800017	800-017	da 400 a 907

R&D



Supporto motore elastico a flangia (Flange engine mountings)

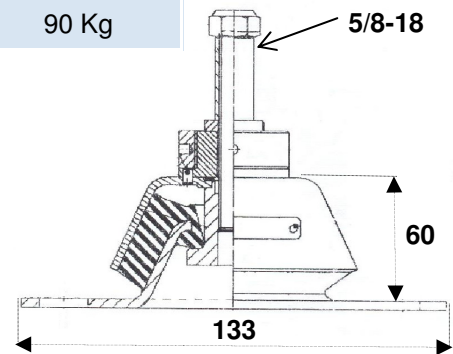
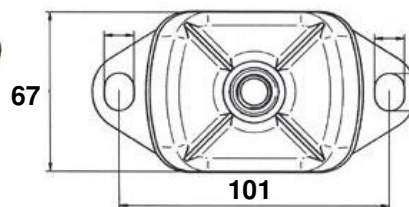
Codice (Code)	Perno (Thread)	Peso max compressione (Max compression Weight)
23.052122	M12	500 Kg



Supporti motore originali **BUSHINGS INC** per Ford, Volvo Penta, Yanmar e 8V benzina
(**BUSHINGS INC** original mountings for Ford, Volvo Penta, Yanmar and 8V gasoline engines)



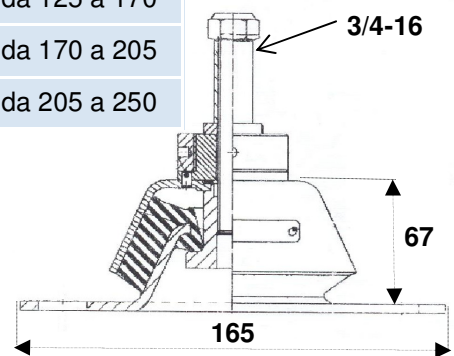
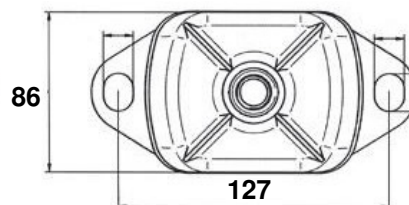
Codice Code	Serie Bushing Bushing series	Peso max (Max weight)
38.6DF206	DF-206	90 Kg



Supporti motore originali **BUSHINGS INC** per Cat, Volvo Penta, Cummins, Detroit e Iveco
(**BUSHINGS INC** original mountings for Cat, Volvo Penta, Cummins, Detroit and Iveco engines)



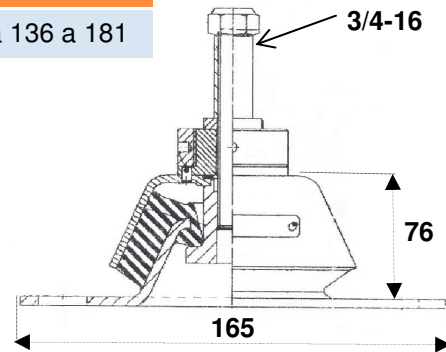
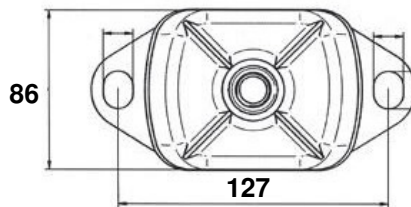
Codice Code	Serie Bushing Bushing series	Peso Kg (Weight Kg)
38.6DF236M1	DF-236-M1	da 125 a 170
38.6DF237M1	DF-237-M1	da 170 a 205
38.6DF238M1	DF-238-M1	da 205 a 250



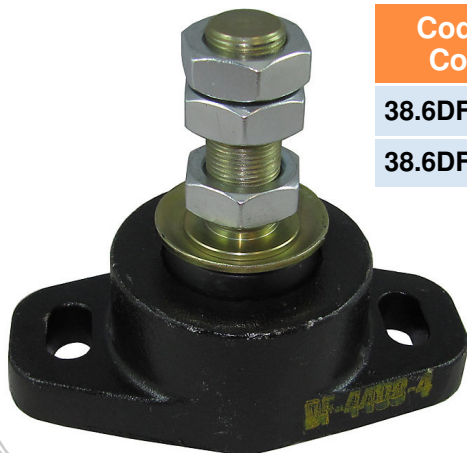
Supporti motore originali **BUSHINGS INC** per motori Cummins serie 4BT e 6BT
(BUSHINGS INC original mountings for Cummins engines 4BT and 6BT series)



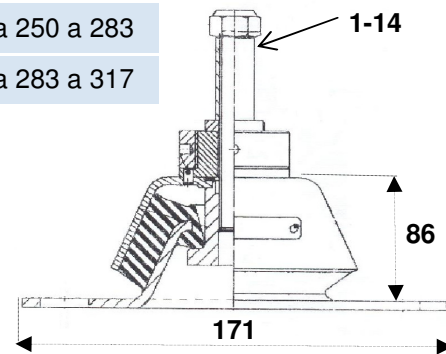
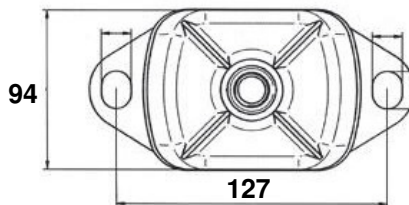
Codice Code	Serie Bushing Bushing series	Peso Kg (Weight Kg)
38.6DF477M3	DF- 477- M3	da 136 a 181



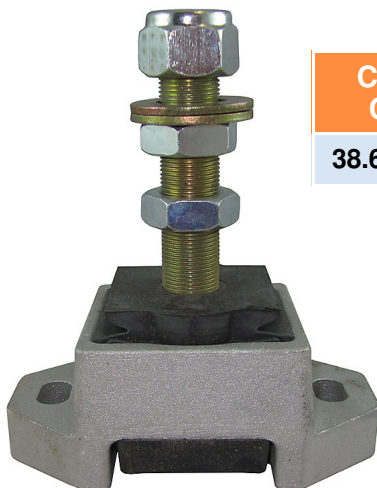
Supporti motore originali **BUSHINGS INC** per Cat, Volvo Penta, Cummins, Detroit e Iveco
(BUSHINGS INC original mountings for Cat, Volvo Penta, Cummins, Detroit and Iveco engines)



Codice Code	Serie Bushing Bushing series	Peso Kg (Weight Kg)
38.6DF44074	DF- 4407- 4	da 250 a 283
38.6DF44084	DF- 4408- 4	da 283 a 317



Supporti motore originali **BUSHINGS INC** per Caterpillar 3126 e Cummins serie "C"
(BUSHINGS INC original mountings for Caterpillar 3126 e Cummins "C" series)



Codice Code	Serie Bushing Bushing series	Peso Kg (Weight Kg)
38.6DF9106	DF-9106	da 204 a 272

